

平成25年度

第37回神奈川県アンサンブルコンテスト

大学・職場一般部門
実施要項



日時：平成25年12月22日（日）

開場 9：30 開演 10：00

会場：茅ヶ崎市民文化会館

主催：神奈川県吹奏楽連盟

朝日新聞社

主管：神奈川県職場・一般吹奏楽連盟

■更衣室について

*4Fに更衣室を設ける。

*着替えを行う場合は誘導開始前に更衣室で着替えて下さい。更衣室は狭いので荷物を置かないこと

■場内での注意点

*演奏中はホールの出入り禁止。演奏中の私語は慎む

*ホール内の飲食はチューインガム・ペットボトルも含めて一切禁止

*録音、撮影（写真・ビデオ等）は禁止。団員、家族などに周知徹底させてください

*携帯電話・PHS・スマートフォン・ゲーム機など液晶画面が光る電子機器等は電源を切る（メール操作も禁止）

*アラーム付時計は音の出ない設定にする

*他人の迷惑になるような、座席確保はしない。非常の場合にそなえ通路に荷物はおかないこと。特にハードケースは周りの人の迷惑にならないように注意する

*ホール内が混雑してきたら、膝にのせられない大きさの楽器の持ち込みは禁止する場合がありますので、場内系の指示に従うこと。

■地震がおきた場合・緊急地震速報が発令された場合の対応について

*ステージ上で地震がおこった場合は、ステージ系の指示に従い避難する

*演奏が中断した場合は、原則最終団体の後に再演奏を行う

*誘導経路上にいる場合は、落下物に注意をした上で係員の指示に従う

*その他、神奈川県吹連の「危機管理マニュアル」に従う

■その他

*この実施要綱とともに参加要綱の参加規約を再確認し、質問等は必ず団体責任者が常識的な時間に行う

*災害発生時、または予め重大な災害が予想される場合の大会参加については、当該団体の責任者の判断によるものとする。したがって参加団体の責任者は当該行事の出場の可否を決定し、速やかに主催者に報告する

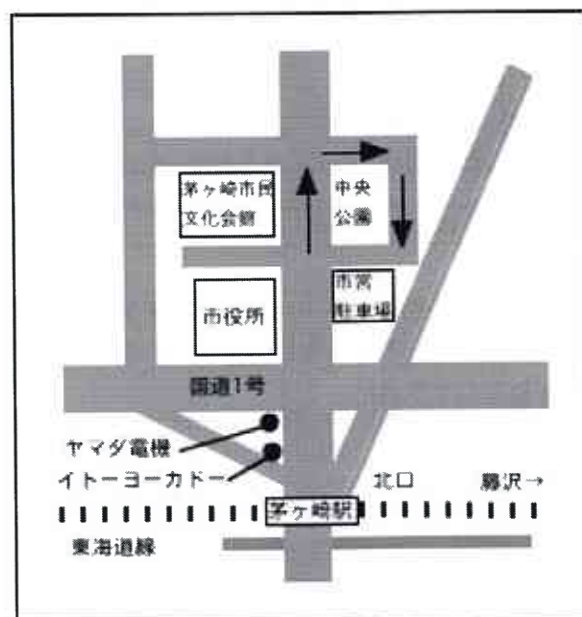
*楽譜・小物楽器・付属品・バッグ等の忘れ物が多いので、記名を奨励する。

*地震、火災等の場合は沈着冷静に行動し会館の指示に従う

*会場では、係員の指示に従うよう団員への徹底をお願いします。問題が生じた場合は団体責任者と連盟との話し合いで対処する

*本コンテストに伴うすべての演奏に関して、下記のすべての権利は主催者の神奈川県吹奏楽連盟に所属するものとし、主催者がこれを利用することについて、出場団体はなんら異議を述べることはできない

- ・ラジオ、テレビ等の放送をすること
- ・放送のためであると否を問わず、録音、録画すること
- ・録音テープ、その他CD制作のための録音及び複製、販売をすること
- ・写真を撮影し、その写真を複製すること、それらを領布販売すること
- ・主催者が、一般入場者の写真撮影及び録音・録画を禁止すること



<第37回 神奈川県アンサンブルコンテスト>

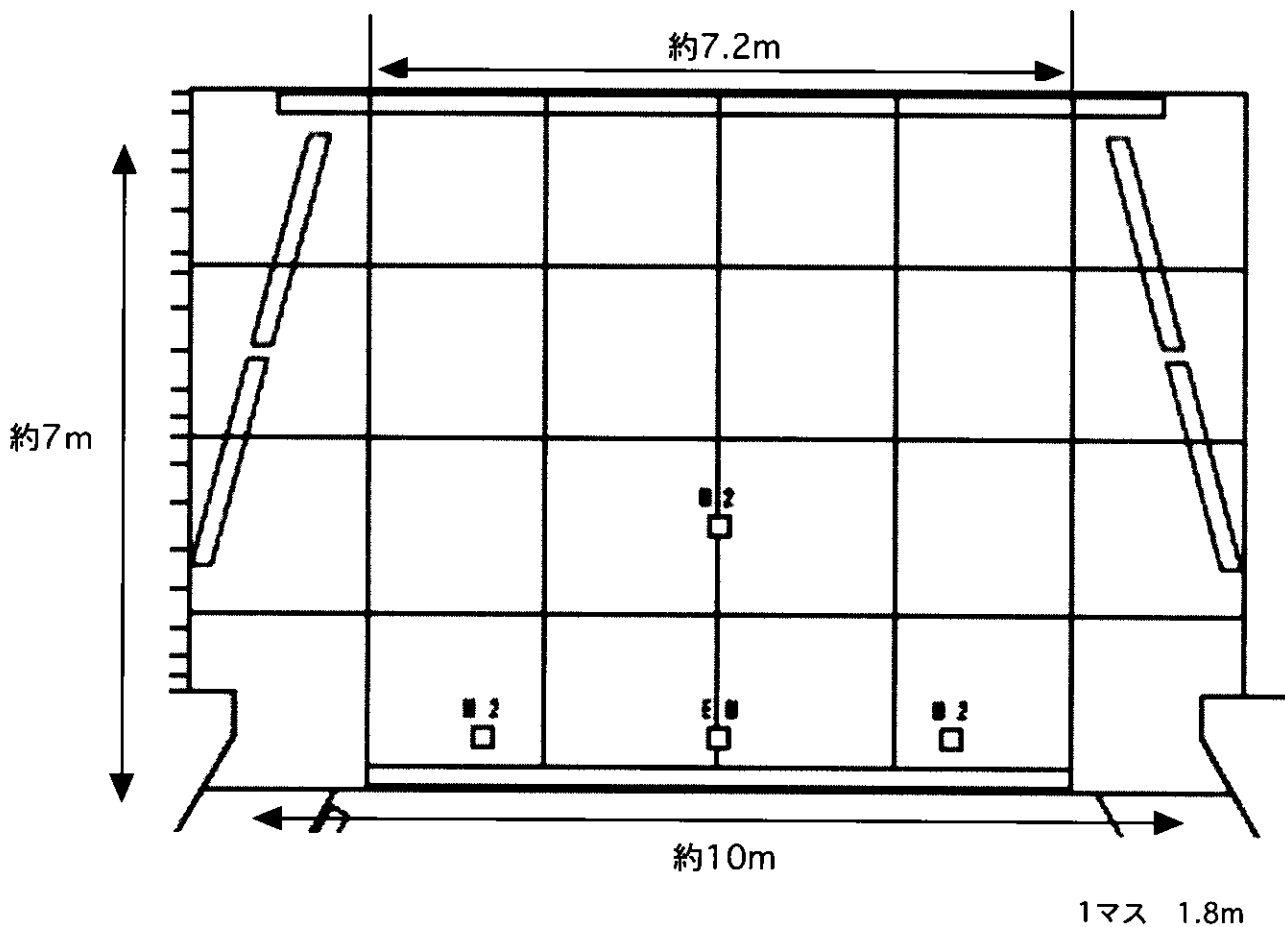
		団体	編成	誘導開始	音出し (18分)			チューニング10分		袖	ステージ				
大学	1	東京工芸大学	Tb4	9:18	9:21	-	9:39	9:40	-	9:50	9:55	10:00	-	10:05	練習室
	2	文教大学湘南校舎	金管4	9:24	9:27	-	9:45	9:46	-	9:56	10:01	10:06	-	10:11	楽屋
	3	フェリス女学院大学	混成4	9:30	9:33	-	9:51	9:52	-	10:02	10:07	10:12	-	10:17	練習室
	4	フェリス女学院大学	Sax4	9:36	9:39	-	9:57	9:58	-	10:08	10:13	10:18	-	10:23	楽屋
	5	文教大学湘南校舎	Sax3	9:42	9:45	-	10:03	10:04	-	10:14	10:19	10:24	-	10:29	練習室
	6	北里大学	CI4	9:48	9:51	-	10:09	10:10	-	10:20	10:25	10:30	-	10:35	楽屋
	7	文教大学湘南校舎	CI4	9:54	9:57	-	10:15	10:16	-	10:26	10:31	10:36	-	10:41	練習室
	8	東京工芸大学	FI3	10:00	10:03	-	10:21	10:22	-	10:32	10:37	10:42	-	10:47	楽屋
	9	フェリス女学院大学	木管3	10:06	10:09	-	10:27	10:28	-	10:38	10:43	10:48	-	10:53	練習室
<休憩22分>											10:53		11:15		
職場・一般	1	Pastorale Symphonic Band	金管8	10:33	10:36	-	10:54	10:55	-	11:05	11:10	11:15	-	11:20	練習室
	2	青陵ウインドオーケストラ	金管8	10:39	10:42	-	11:00	11:01	-	11:11	11:16	11:21	-	11:26	楽屋
	3	横浜プラスオルケスター	金管8	10:45	10:48	-	11:06	11:07	-	11:17	11:22	11:27	-	11:32	練習室
	4	横浜栄区民吹奏楽団	金管7	10:51	10:54	-	11:12	11:13	-	11:23	11:28	11:33	-	11:38	楽屋
	5	NEC玉川吹奏楽団	金管6	10:57	11:00	-	11:18	11:19	-	11:29	11:34	11:39	-	11:44	練習室
	6	横浜市民吹奏楽団	Hr6	11:03	11:06	-	11:24	11:25	-	11:35	11:40	11:45	-	11:50	楽屋
	7	アクエリアスウインズ	金管5	11:09	11:12	-	11:30	11:31	-	11:41	11:46	11:51	-	11:56	練習室
	8	BAGウインドアンサンブル	金管5	11:15	11:18	-	11:36	11:37	-	11:47	11:52	11:57	-	12:02	楽屋
	9	神奈川ウインドオーケストラ	金管5	11:21	11:24	-	11:42	11:43	-	11:53	11:58	12:03	-	12:08	練習室
	<休憩62分>											12:08		13:10	
	10	湘南交響吹奏楽団グランドシップ	Tp5	12:28	12:31	-	12:49	12:50	-	13:00	13:05	13:10	-	13:15	練習室
	11	日立製作所横浜事業所音楽隊	Tb4	12:34	12:37	-	12:55	12:56	-	13:06	13:11	13:16	-	13:21	楽屋
	12	アンサンブルネットワークCOSMOS	Tb4	12:40	12:43	-	13:01	13:02	-	13:12	13:17	13:22	-	13:27	練習室
	13	ウインドオーケストラ音秘	Sax5	12:46	12:49	-	13:07	13:08	-	13:18	13:23	13:28	-	13:33	楽屋
	14	ヴェントムジカオーケストラ	Sax4	12:52	12:55	-	13:13	13:14	-	13:24	13:29	13:34	-	13:39	練習室
	15	川崎ウインズ	Sax4	12:58	13:01	-	13:19	13:20	-	13:30	13:35	13:40	-	13:45	楽屋
	16	横浜プラスオルケスター	Sax4	13:04	13:07	-	13:25	13:26	-	13:36	13:41	13:46	-	13:51	練習室
	17	神奈川ウインドオーケストラ	Sax3	13:10	13:13	-	13:31	13:32	-	13:42	13:47	13:52	-	13:57	楽屋
	<休憩23分>											13:57		14:20	
	18	ウインドオーケストラ音秘	CI4	13:38	13:41	-	13:59	14:00	-	14:10	14:15	14:20	-	14:25	練習室
	19	Pastorale Symphonic Band	CI4	13:44	13:47	-	14:05	14:06	-	14:16	14:21	14:26	-	14:31	楽屋
	20	横浜プラスオルケスター	CI4	13:50	13:53	-	14:11	14:12	-	14:22	14:27	14:32	-	14:37	練習室
	21	相模原市民吹奏楽団	CI4	13:56	13:59	-	14:17	14:18	-	14:28	14:33	14:38	-	14:43	楽屋
	22	日立製作所横浜事業所音楽隊	CI3	14:02	14:05	-	14:23	14:24	-	14:34	14:39	14:44	-	14:49	練習室
	23	ヴェントムジカオーケストラ	木管5	14:08	14:11	-	14:29	14:30	-	14:40	14:45	14:50	-	14:55	楽屋
	24	青陵ウインドオーケストラ	木管5	14:14	14:17	-	14:35	14:36	-	14:46	14:51	14:56	-	15:01	練習室
25	横浜栄区民吹奏楽団	木管4	14:20	14:23	-	14:41	14:42	-	14:52	14:57	15:02	-	15:07	楽屋	
26	湘南交響吹奏楽団グランドシップ	木管3	14:26	14:29	-	14:47	14:48	-	14:58	15:03	15:08	-	15:13	練習室	
表彰式 15:50~16:20予定															

*出場団体は誘導開始の15分前までに受付をすませること

*表彰式の開始予定時刻は審査状況や全体の進行状況によって、前後する場合がありますので、演奏終了後の放送・館内の放送を確認して下さい。

★ステージ配置図

出演順	一般職場 ・ 大学 番	編 成		演奏者	名		
団体名							
演奏形式	座奏 立奏	椅子 * ピアノ椅子 除く	脚	ピアノ椅子	借りる (脚) 持ち込み (脚)	譜面台	本



■凡例■

椅子→○ 補助椅子（楽器置等）→●（使用者の椅子と線でつなく ●-○）
 ピアノ椅子→P 譜面台→X 電源→E

★記入の注意

1マス1.8m×1.8m。スムーズな進行のため、椅子の間隔もできるだけ正確に記入してください

★当日、受付に1部提出してください